

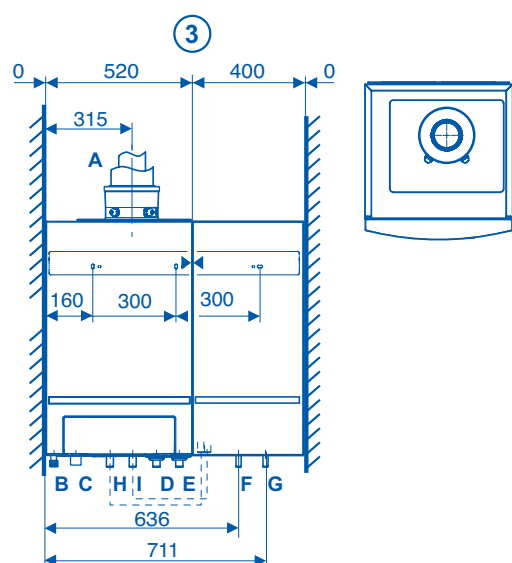
Dane techniczne Logamax plus GB162-30T40SV3

Logamax plus GB162-30T40SV3

	Jednostka	GB162-30T40V3
Dane ErP		
Klasa efektywności energetycznej	-	A
Sezonowa efektywność energetyczna ogrzewania pomieszczeń (η_s)	%	93
Znamionowa moc cieplna (Prated)	kW	29
Poziom mocy akustycznej w pomieszczeniu (L_{WA})	dB (A)	48
Klasa efektywności energetycznej podgrzewania wody	-	A
Efektywność energetyczna podgrzewania wody (η_{wh})	%	81
Deklarowany profil obciążeń	-	XL



Moc c.o.	kW	4,8-30,2
Moc maksymalna c.w.u.	kW	33,4
Sprawność	%	do 110,5
Pojemność zasobnika/podgrzewacza c.w.u.	l	40
Wydajność c.w.u. wg EN 625 (D)	l/min	16 (do 22 przez pierwsze 10 minut)
Dopuszczalne ciśnienie gazu E na przyłączy	mbar	17-25
Dopuszczalne ciśnienie gazu LPG na przyłączy	mbar	37
Maksymalne ciśnienie wody c.o.	bar	3
Maksymalne ciśnienie wody c.w.u.	bar	10
Przyłącze powietrzno-spalinowe	mm	80 / 125
Zasilanie elektryczne	V/Hz	AC 230 / 50
Masa	kg	70 (47+23)



6 720 615 600-002.4TD

* kocioł trzeciej generacji

Dane techniczne

Logamax plus GB162V2 (65, 80, 100 kW)

Logamax plus GB162V2

	Jednostka	GB162-70	GB162-85	GB162-100
Dane ErP				
Klasa efektywności energetycznej	-	A	-	-
Sezonowa efektywność energetyczna ogrzewania pomieszczeń (η_s)	%	92	-	-
Znamionowa moc cieplna (Prated)	kW	63	-	-
Poziom mocy akustycznej w pomieszczeniu (L_{WA})	dB (A)	61	-	-

Moc c.o.	kW	13,0-69,5	18,9-84,5	19,0-99,5
Sprawność	%	do 109	do 110	do 109
Dopuszczalne ciśnienie gazu E na przyłączy	mbar	17-25	17-25	17-25
Dopuszczalne ciśnienie gazu LPG na przyłączy	mbar	37	37	37
Maksymalne ciśnienie wody c.o.	bar	4	4	4
Przyłącze powietrzno-spalinowe	mm	110 / 160	110 / 160	110 / 160
Zasilanie elektryczne	V/Hz	AC 230 / 50	AC 230 / 50	AC 230 / 50
Masa	kg	70	70	70

